

# RESISTENZE PER ARIA - AHFF

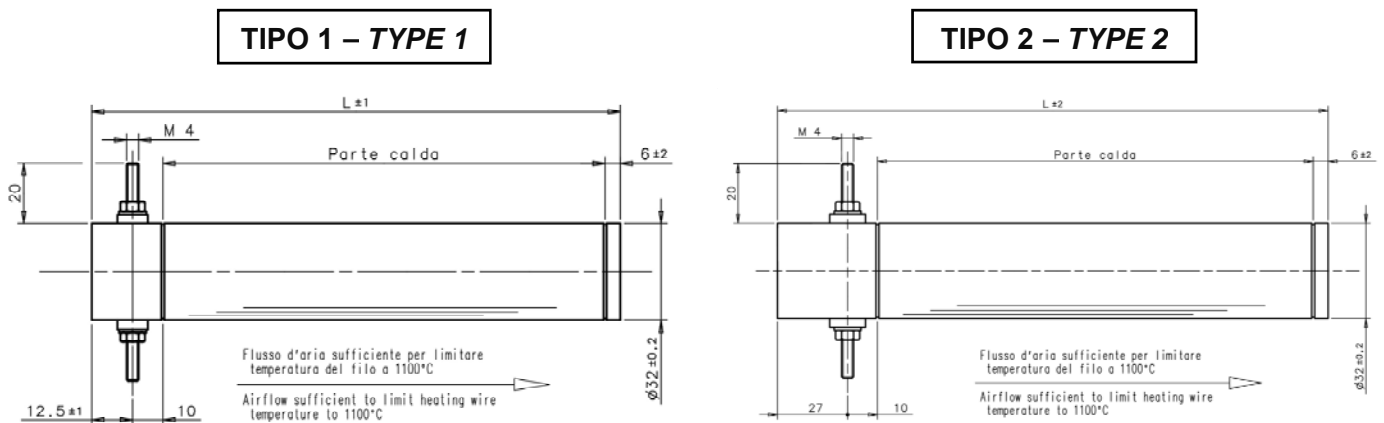
## AIR HEATERS

### RESISTANCES POUR CHAUFFAGE D'AIR



Resistenze costituite da un tubo in acciaio inox AISI304 dia. 32mm per riscaldamento d'aria ventilata. Disponibili in due versioni, il **TIPO 1** per riscaldamento fino a 600°C ed il **TIPO 2** per riscaldamento fino a 750°C. Il flusso d'aria dev'essere dimensionato per mantenere il filamento riscaldante ad una temperatura massima di 1100°C.

#### MISURE STANDARD - STANDARD DIMENSIONS - DIMENSIONS STANDARD



CODICE CODE	L	WATT	VOLT	W/cm <sup>2</sup>
AHFF11301109	130	900	110	8.9
AHFF11301113	130	1300	110	12.9
AHFF11302213	130	1300	220	12.9
AHFF11501118	150	1800	110	14.8
AHFF11501127	150	2700	110	22.2
AHFF11501327	150	2700	130	22.2

CODICE CODE	L	WATT	VOLT	W/cm <sup>2</sup>
AHFF21301113	130	1300	110	15.2
AHFF21451113	145	1300	110	12.9
AHFF21451116	145	1600	110	15.8
AHFF22001126	200	2600	110	16.5
AHFF22002206	200	600	220	3.8
AHFF22002208	200	800	220	5.1
AHFF22002212	200	1200	220	7.6

#### CARATTERISTICHE TECNICHE - TECHNICAL FEATURES - SPECIFICATIONS ET TOLERANCES

<b>TOLLERANZA POTENZA</b>	(TOLERANCE DE PUISSANCE) (WATTAGE TOLERANCE)	+5% / -10%
<b>TOLLERANZA LUNGHEZZA</b>	(TOLERANCE DE LONGUEUR) (LENGTH TOLERANCE)	+/- 1 mm
<b>TOLLERANZA DIAMETRO</b>	(TOLERANCE DE DIAMETRE) (DIAMETER TOLERANCE)	+/- 0,2 mm
<b>RIGIDITA' DIELETTRICA</b>	(DIELECTRIC STRENGHT) (RIGIDITE' DIELECTRIQUE)	1500 V
<b>RESISTENZA DI ISOLAMENTO</b>	(INSULATION RESISTANCE) (RESISTANCE D'ISOLEMENT)	>200MΩ
<b>DISPERSIONE</b>	(LEAKAGE CURRENT) (COURANT DE FUITE)	<0.1 mA
<b>MASSIMA TEMPERATURA DI ESERCIZIO</b>	<b>TIPO 1 - TYPE 1</b>	600°C
	<b>TIPO 2 - TYPE 2</b>	750°C
<b>TUBO ESTERNO IN ACCIAIO INOX AISI 304</b>		
TUBE MADE OF STAINLESS STEEL AISI 304	TUBE EN INOX AISI 304	